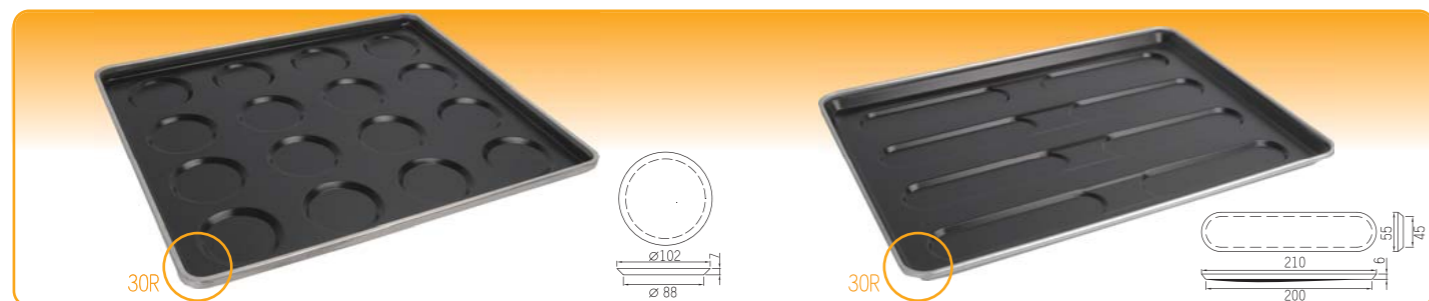


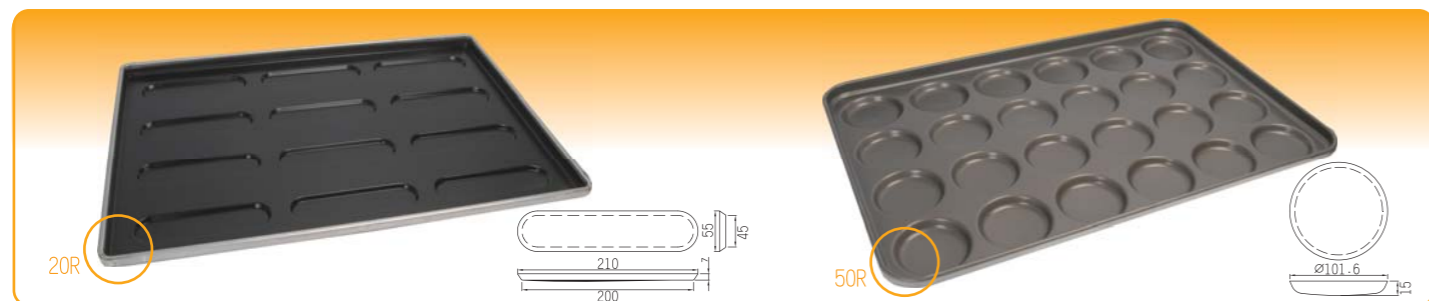


烤盤系列



● T081013 16連漢堡烤盤 (奈米不沾) 600x540x32

● T081020 8連鍍鋁長條模 (奈米不沾) 557x407x28



● T081098 12連鍍鋁長條烤盤 (奈米不沾) 774x532x33

● T081111 24連漢堡烤盤 (特級不沾) 738x503x40

特性 方條設計使烤盤堆疊時，有足夠的強度支撐烤盤，且當堆疊過高時不易傾斜、不易倒塌；在自動化生產線上，不會像包圓條的烤盤一樣，使用時發生兩片重疊。

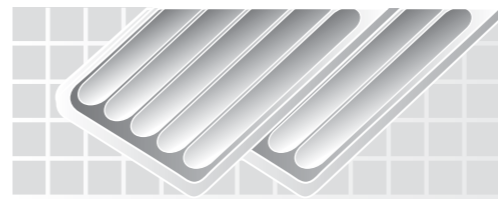


● T081232 鍍鋁烤盤 (奈米不沾) 540x407x32

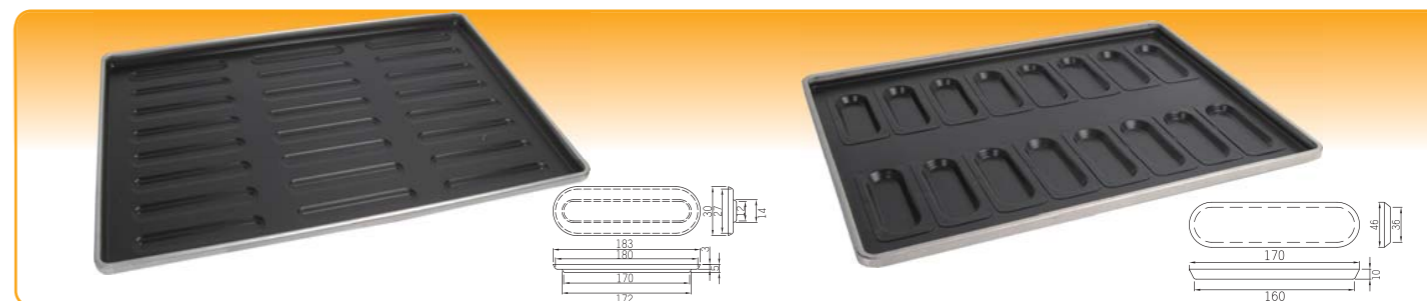
● T081407 鍍鋁平烤盤 (奈米不沾) 530x380x17

● T091006 20連鍍鋁漢堡烤盤 (奈米不沾) 620x530x42

以上產品均可接受客製化訂購，部份模具版權屬客戶所有。



烤盤系列



● T091041 24連鍍鋁長條模 (奈米不沾) 738x503x30

● T081349 16連鍍鋁長條模 (奈米不沾) 610x460x30



● T091320 鍍鋁沖孔烤盤 (不沾) 738x503x25

● T091358 12連鍍鋁可頌烤盤 (不沾) 600x400x43



● S061196 24連鍍鋁烤盤 (不沾) 738x503x67

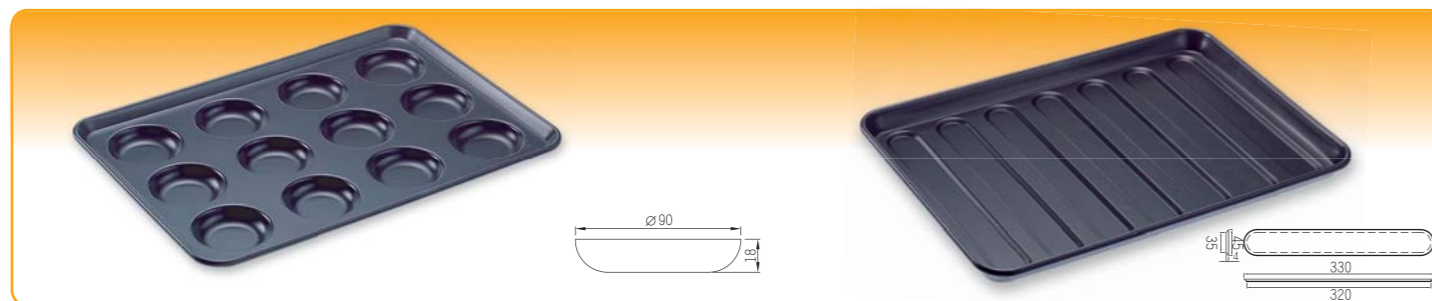
● S941023 24連滿福堡上模 (不沾) 738x503x25.7

● S941024 24連滿福堡下模 (不沾) 738x503x36

以上產品均可接受客製化訂購，部份模具版權屬客戶所有。



烤盤/其它系列



● S941073 12連鍍鋁圓型模 (奈米不沾) 530x380x34

● S941074 7連鍍鋁長條模 (奈米不沾) 530x380x30



● 蒸蛋模 (連數可依需要訂製)

● 88連布丁模



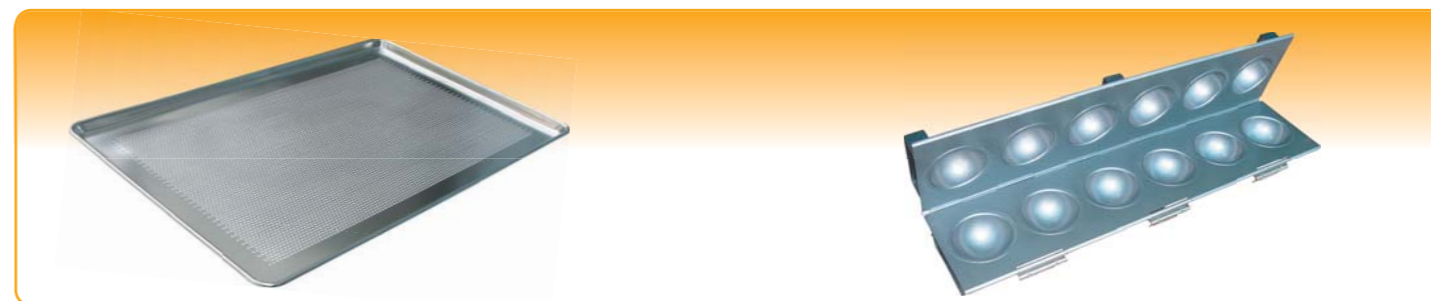
● 24連橢圓漢堡烤盤

● L型烤盤 (規格尺寸可依需求訂製)

以上產品均可接受客製化訂購，部份模具版權屬客戶所有。



烤盤/其它系列



● 不銹鋼沖孔烤盤

● 6連淺半圓模



(自動線專用)

● 3連鍍鋁土司盒

● 4連鍍鋁土司盒



新品

● 氣動木印

(規格尺寸可依需求訂製)

● 鋁合金台車 (25F) 850x705x175

● 密封式台車

以上產品均可接受客製化訂購，部份模具版權屬客戶所有。